



CTC Eco Air

Värmepump för luft/vatten

för koppling till befintlig panna eller för dockning till CTC Eco EI

- En värmepump för värme och varmvatten
- Enkel att installera, placeras utomhus och kopplas till befintlig panna eller till CTC Eco EI
- Ekonomisk drift året runt
- Hög verkningsgrad
- Många alternativa användningsområden
- Lågvarvig, tystgående

CTC Eco Air är en värmepump avsedd att kopplas till befintlig eller ny panna t ex CTC Eco EI. Den använder värmen i uteluften som via kompressor omvandlas till varmvatten som värmer huset och ger tappvarmvatten.

CTC Eco Air är mycket enkel att installera. Värmepumpen ställs företrädesvis mot husets vägg och kopplas t ex mot panna med 22 mm kopparrör. Eftersom man utnyttjar uteluften behövs inga borrhål eller slingor i marken.

CTC Eco Air är dimensionerad för att ge en stor besparing även på vintern, ner till -10°C är värmepumpen mycket effektiv.

Eco Air – Eco EI

Optimal funktion får Eco Air vid dockning mot elpannan Eco EI, i vilken varmvatten produceras. Alla styrfunktioner såsom värme till hus, nattsänkning, drifttider, temperaturer etc styrs av ett microdatorsystem. Värme till huset distribueras via en fyrvägsshunt för jämn värme. Eco EI kan installeras i pannrum eller grovkök.

CTC Eco Air–Befintlig panna

CTC Eco Air arbetar även tillsammans med befintlig el-, olje-, eller vedpanna. CTC EcoLogic sköter då styrningen.

CTC Eco Air förser huset med värme de flesta dagarna på året. Endast då det är riktigt kallt spetsas värmen med pannan.

CTC Eco Air och EcoLogic fungerar även för hus med direktel. Värmepumpen kompletteras då med en ackumulatortank samt en eller flera fläktkonvektorer som via tystgående fläktar sprider värme i huset.

CTC Eco Air och EcoLogic är också lämpliga för sportanläggningar, campingar och mindre pooler.

Tekniska data

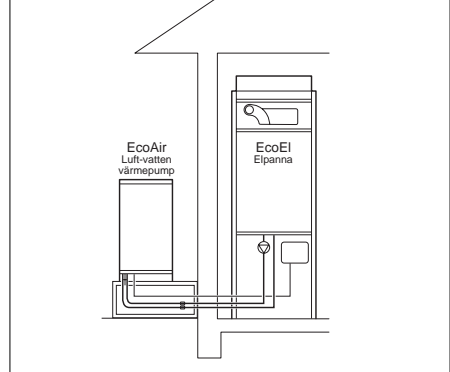
	Elpanna CTC Eco EI 1800/1550	Värmepump / utedel CTC Eco Air									Styrmodul CTC EcoLogic	
		5,9			7,9			10,9			Oshuntat system	Shuntat system
RSK-nummer	624 08 70/71	624 63 48			624 63 27			624 63 28			624 64 34	624 64 33
Huvudmått bxhxd	600x600x1797/1547	1160x680x380			1160x680x380			1160x930x380			400x300x100	
Vikt, kg	170/160	85			90			120			Leveransomfattning	
Volym panna ,L	223	-			-			-				
Varmv, typ/volym, L	kamfläns/4	-			-			-				
Max driftryck/temp	bar/°C 1,5/100	-			-			-				
Eldata	400V 3N~	400V 3N~			400V 3N~			400V 3N~				
Eleffekt, kW	9 + 6	-			-			-				
Effektbegränsn., kW	1,5 kW/steg	-			-			-				
Belastn.vakt inbyggd	ja	-			-			-				
Utetemperatur, °C	-	+ 8	0	-10	+ 8	0	-10	+ 8	0	-10		
Avgiven effekt, kW ¹⁾	-	5,9	5,2	4,2	7,9	6,8	5,5	11,7	9,5	6,8		
Tillförd kW	-	1,9	1,8	1,7	2,6	2,5	2,3	4,0	3,7	3,3		
Värmefaktor COP ¹⁾	-	3,1	2,9	2,5	3,0	2,7	2,4	2,9	2,6	2,1		
Kompressortyp	-	scroll			scroll			kolv				
Köldmedie R407 C	-	1,2kg			1,20 kg			2,20 kg				
Fläkteffekt kW	-	0,15			0,15			0,15				
Fläkthastighet ²⁾	-	2 steg			2 steg			2 steg				
Luftmängd m ³ /h	-	2500			2500			3000				
Förslag till val av Eco Air, beroende av husets nuvarande behov av olja/el	-	1,5 - 2,5 m ³ /år 13 000 - 21 000 kWh/år			2 - 4,5 m ³ /år 17 000 - 37 000 kWh/år			4,5 - 7 m ³ /år 35 000 - 59 000 kWh/år				
Hölje	-	Ljusgrå galvaniserad lackerad stålplåt										

CTC EcoLogic

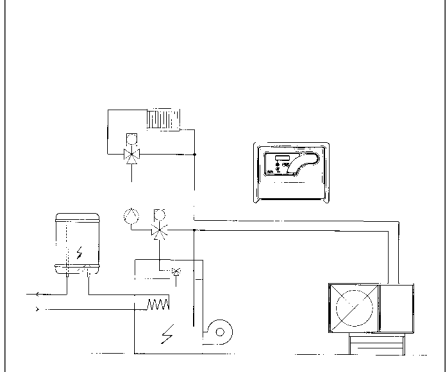
Oshuntat system	Shuntat system
-	Växelventil
-	Shuntventil
Utegivare	
Rumsgivare	
Framledningsgivare	
Returgivare	

- 1) Avgiven effekt och COP är angiven vid +50° framledn.temp.
- 2) Hastighet ändras automatiskt med termostat.

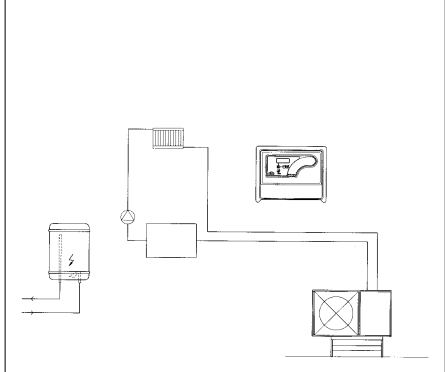
Kopplingsalternativ 1 Eco EI – Eco Air



Kopplingsalternativ 2 Eco Air shuntat



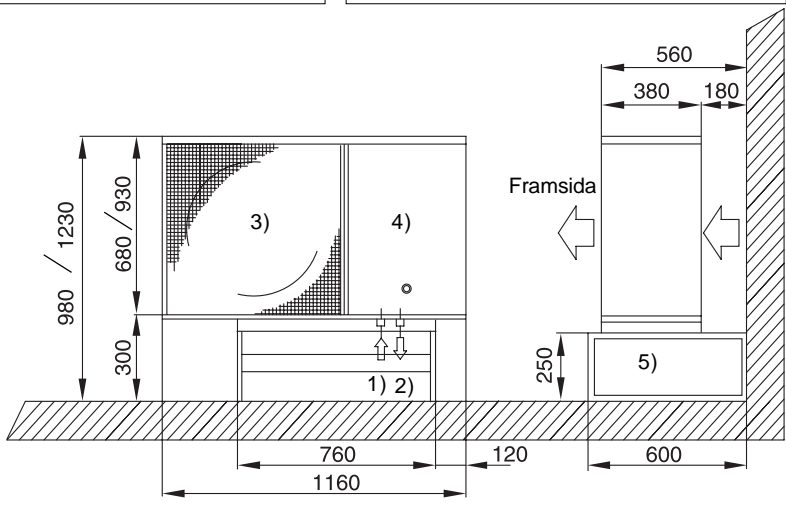
Kopplingsalternativ 3 Eco Air oshuntat



Anm. För fler kopplingsalternativ, se produktblad EcoLogic.

Måttskiss CTC Eco Air 5,9/7,9 / 10,9

- 1) Vattenanslutning, in
- 2) Vattenanslutning, ut
- 3) Fläkt
- 4) Kompressorutrymme/elanslutning
- 5) Stativ



Rätt till ändringar förbehålles.