

Thermia MK/MKR



Rostfria och kopparfodrade varmvattenberedare, 150-300 liter, för villor.

Thermia elektriska varmvattenberedare 150-300 liter är byggda i modulformat 60x60 cm med ett ytterhölje av vitlackerad stålplåt.

- Uppvärmning sker genom utanpåliggande värmesköldar som inte kommer i kontakt med vattnet.
- Varmvattenberedarna levereras med kombinationsventil, som innehåller avstängnings-, avtappnings-, back-, säkerhets- och blandningsventil.
- Varmvattenberedarna är konstruerade för stående montage och får installeras i grovkök, tvättstuga, badrum och liknande.
- Vid leverans är de kopplade för 400V, 1,5 kW alt 3 kW.
- Alternativa kopplingar kan göras till 230V, 1 kW alt 2 kW.

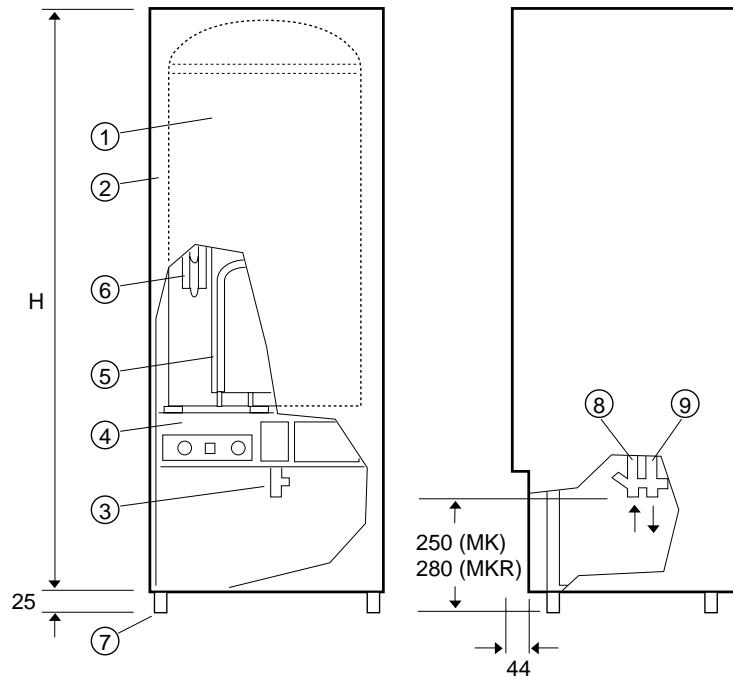
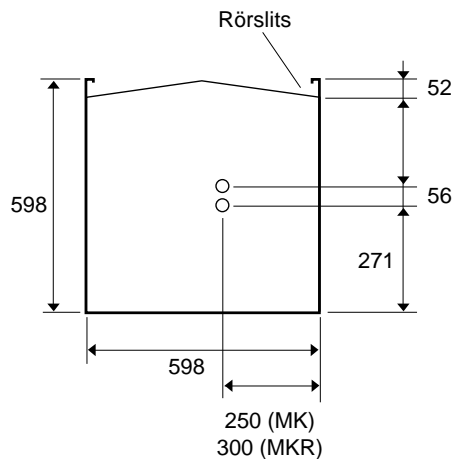


Thermia Värme AB

Box 950
SE-671 29 Arvika
Tel 0570-813 00

www.thermia.se

Typ	Volym liter	Höjd mm	Vikt MK	Vikt MKR	Tryck bar	Anslutning kv (mm) vv	Klämkoppl. spilledn	RSK-nr/E-nr MK (Cu)	RSK-nr/E-nr MKR (rostfritt)
MK/MKR 150	150	1290*	70	60	10	22 22	15	693 80 20/88 11 221	694 66 11/88 11 251
MK/MKR 200	200	1517*	90	80	10	22 22	15	693 80 21/88 11 222	694 66 12/88 11 252
MK/MKR 300	300	1996*	120	105	10	22 22	15	693 80 22/88 11 223	694 66 13/88 11 253
MK/MKR 300T (tariff för differentierade eltaxor)								693 80 23	694 66 14
Max drifttemp 100°C									



Teckenförklaring

1. Vattenbehållare; Cu alt rostfritt
2. Isolering; mineralull
3. Ventilkombination
4. Elpanel
5. Kontaktelement
6. Fäste för termostatbulbar
7. Justerbara fötter
8. KV-intag Ø 22/20
9. VV-utgång Ø 22/20