



## CTC Eco Part

### Värmepump för berg-, mark- och sjövärme

**Avsedd för koppling till befintlig panna eller för dockning till CTC Eco EI**

- För villor, mindre fastigheter och industrifastigheter
- Styrning sker alternativt via nya pannan eller vid bef panna via CTC Eco Logic
- En lösning för källare med lågt i tak
- Utrustad med intercooler
- Passar för olika värmesystem

CTC Eco Part är en värmepump som svarar för villans, den mindre fastighetens och industrifastighetens alla huvudsakliga värmebehov.

Eco Part är flexibel och avsedd att kopplas till befintlig eller ny panna som t ex Eco EI. Som värmekälla används berg, mark eller sjö .

CTC Eco Part levereras utan styrning då värmepumpen kan dockas mot befintlig styrning i elpannan CTC Eco EI. I de fall Eco Part skall samköras med befintlig panna för olja/gas/el/ved eller pellets används styrutrustningen CTC Eco Logic som är mycket enkel att koppla till värmepumpen eftersom all koppling av el sker med plug-in-kontakter.

I de fall man har låg takhöjd och en normal värmepump är för hög, dockas Eco Part lämpligen till elpannan CTC Eco EI med höjd 1550 mm. Produkternas funktion blir då som komplettvärmepumpen CTC Ecoheat .

Värmepumpen finns i storlekarna 5, 7, 8,5, 10 och 13 . Den är konstruerad för mycket hög verkningsgrad tack vare en inbyggd intercooler, en ny typ av förångare som ändrat på traditionellt värmepumpstänkande. Intercoolern som är patentsökt och unik för CTC värmepumpar, gör att verkningsgraden (COP) ligger i topp. Därmed sänks värmekostnaderna kraftigt under hela året.

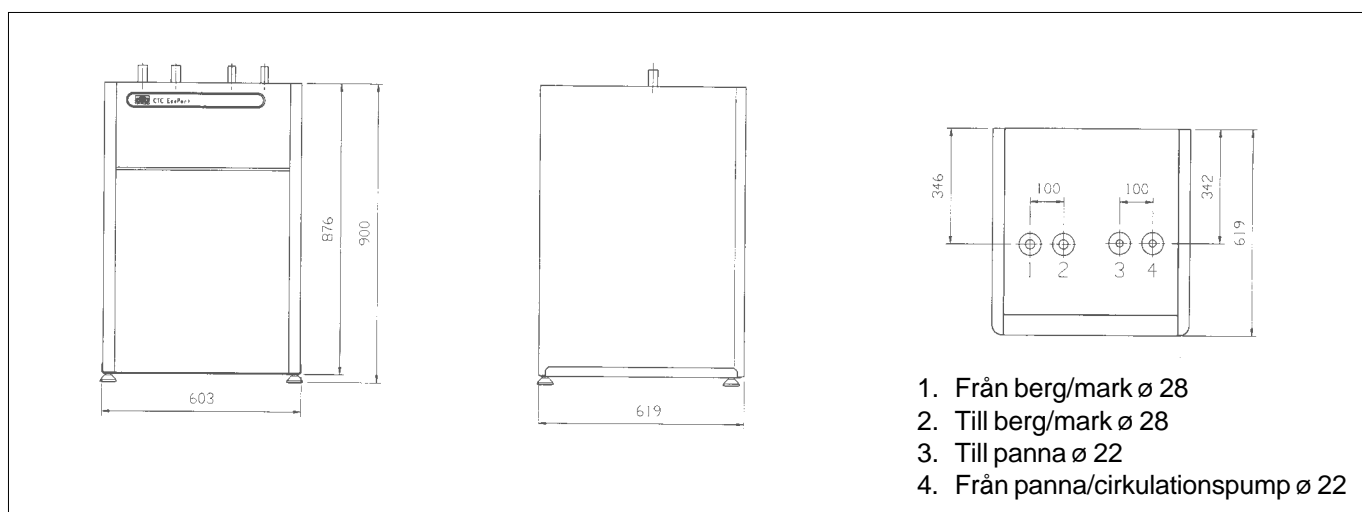
Detta innebär att uteffekten blir högre per förbrukad energimängd och kompressorn skonas = längre livslängd.

CTC Eco Part passar för olika värmesystem: en- resp två-rörssystem för radiatorer och konvektorer samt för golvvärme

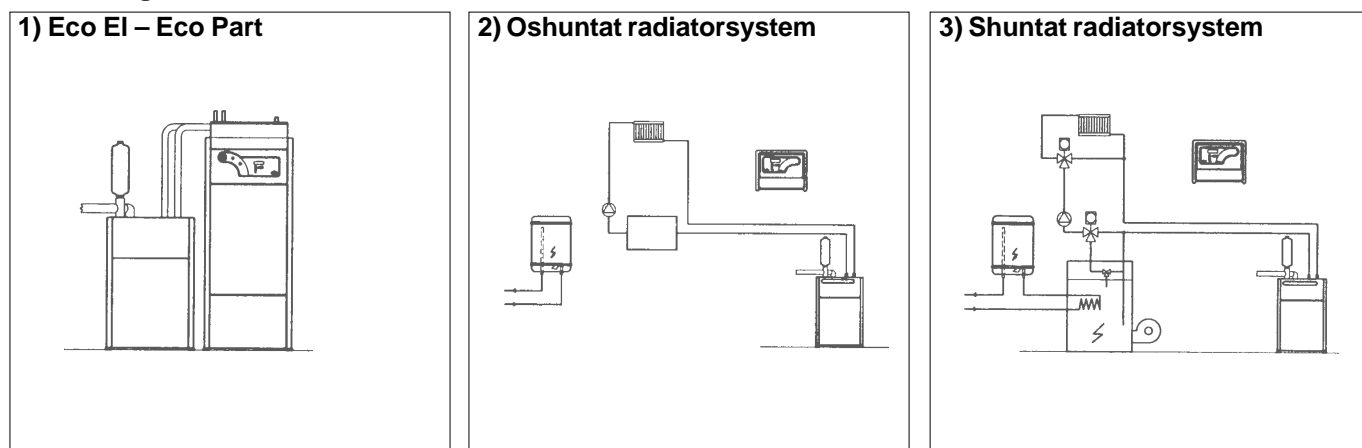
Värmepumpen är uppbyggd på en robust konstruktion och innesluten i ett kraftigt skåp, vilket innebär att den har mycket låg ljudnivå. Vid eventuell service demonteras hela kylmodulen enkelt för att lätt komma åt olika komponenter.

## Tekniska data

CTC Eco Part	5	7	8,5	10	13
RSK-nummer	624 63 51	624 63 52	624 63 68	624 63 49	624 63 50
Eldata	400V 3N~	400V 3N~	400V 3N~	400V 3N~	400V 3N~
Märkeffekt el kW	1,8	2,3	2,7	3,1	4,6
Avgiven eff kompr. vid 35° värmebärare/0° brine kW	5,5	7,1	8	10,1	13,2
Avgiven eff kompr. vid 50° värmebärare/0° brine kW	5	6,3	7,8	9,7	12,2
Tillförd eff kompr. vid 35° värmebärare/0° brine kW	1,4	1,8	1,9	2,3	3,4
Tillförd eff kompr. vid 50° värmebärare/0° brine kW	1,8	2,3	2,7	3,4	4,5
Vattenvolym l			1,6		
Max drifttryck vatten bar			2,5		
Brinepump inställning hastighet			3		
Brinesystem min/max temp °C			-5/30		
Brinesystem min/max tryck bar			0.2/3		
Köldmediemängd (R407C) kg	1.55	1.70	2.10	2.10	2.50
Brytvärde pressostater HT/LT bar	27/1.5	27/1.5	27/1.5	27/1.5	27/1.5
Max op current/låst rotor A	4,2 / 24	5,1 / 32	6,2 / 40	7,0 / 46	12,4 / 65,5
Vikt kg		115		125	130



### Anslutningsalternativ



Anslutningen av värmepumpen kan ske antingen till CTC's förberedda elpanna CTC Eco EI eller till din befintliga panna, då tillsammans med styrsystemet CTC Eco Logic.

### Leveransomfattning, bipackade produkter

Brine nivåkärl  
Säkerhetsventil, 3 bar (brine)  
Smutsfilter, brinekrets 1"  
Anslutningskablar

### RSK-nummer, kompletterande produkter

Elpanna CTC Eco EI 1800 (bild 1) 624 08 70  
Elpanna CTC Eco EI 1500 (bild 2) 624 08 71  
Styrutrustning CTC Eco Logic med shuntsystem (bild 3) 624 64 33  
Styrutrustning CTC Eco Logic utan shuntsystem (bild 2) 624 64 34

Rätt till ändringar förbehålles.

**Box 309, 341 26 Ljungby**  
**Fax 0372-861 55**