



CTC Ecoheat

Värmepump för berg-, mark- och sjövärme

- En komplett värmepump avsedd för villor och mindre fastigheter.
- Finns i fem storlekar: 5, 7, 8,5, 10 och 13.
- För högre besparing och längre livslängd är CTC Ecoheat utrustad med intercooler, en ny, patentsökt typ av förångare.
- Logiskt uppbyggd panel, med en display som ger lättläst information.
- Passar för ett- och tvårörssystem, för konvektorer och för golvvärme.
- Shuntautomatik ger jämn och behaglig värme.
- Tystgående

CTC Ecoheat är en smart och mycket genomtänkt värmepump. Vi vågar påstå att den har den bästa systemlösningen. Är dessutom utrustad med intercooler som ändrar på traditionellt värmepumpstänkande. Intercoolern är patentsökt, en ny typ av förångare som är unik för CTC Ecoheat. Den sänker värmekostnaderna kraftigt under hela året vilket innebär att CTC Ecoheats verkningsgrad (COP) ligger i topp. På så sätt blir uteffekten högre per förbrukad energimängd och kompressorn skonas vilket ger längre livslängd.

Alla nödvändiga funktioner styrs från den logiskt uppbyggda panelen. Styr-enheten ställs in med ett fåtal knappar, den lättlästa displayen ger information i klarspråk om inställt läge, driftstatus osv.

Jämn, skön, värme

CTC Ecoheat passar för olika värmesystem: en- resp två-rörssystem för radiatorer och konvektorer samt för golvvärme. Separat värme t ex i källaren kan väljas. Via shuntautomatiken får man en jämn och behaglig värme.

Man har t ex aldrig bekymmer med temperatursvängningar som ger knäppningar i elementen. Shunten kan naturligtvis också manövreras manuellt.

Friskt varmvatten

CTC Ecoheat är konstruerad för att ge de bästa förutsättningar för ett legionella-fritt varmvatten. Varmvattnet produceras i en 2-steps genomströmningssväxlare, inget stillastående varmvatten. Vid de tillfällen det finns behov av extra mycket varmvatten går elpatronen in som extra tillskott.

Tekniska data

CTC Ecoheat		5	7	8,5	10	13
RSK-nummer		624 63 35	624 63 36	624 63 39	640 63 37	624 63 38
Huvudmått	mm	600 x 619 x 1797				
Vikt	Kg	240	250	255	260	270
Volym, panna	l	223				
Eldata, 400 V 3N~	kW	10,9	11,4	11,8	12,2	13,7
Avgiven eff kompressor vid 35° värmebärare/0° brine	kW	5,5	7,1	8	10,1	13,2
Avgiven eff kompressor vid 50° värmebärare/0° brine	kW	5	6,3	7,8	9,7	12,2
Tillförd eff kompressor vid 35° värmebärare/0° brine	kW	1,4	1,8	1,9	2,3	3,4
Tillförd eff kompressor vid 50° värmebärare/0° brine	kW	1,8	2,3	2,7	3,4	4,5
Kompressortyp		Scroll				
Min. huvudsäkr (vid 3,6,9 kW elansl)	A	10/16/20	10/16/20	16/20/20	16/20/20	16/20/25
Elpatron/Reservvärme,	kW	max 9				
Effektsteg, el	kW	1,5 3 4,5 6 7,5 9				
Effektbegränsning	kW	0 1,5 3 4,5 6 7,5 9				
Inbyggd belastn vakt		Ja				
Styrning		Mikrodator, inkl standardlev rumsgivare				
Köldmedie, typ och mängd		R407C/1,55 kg	R407C/1,70 kg	R407C/2,10 kg	R407C/2,10 kg	R407C/2,50 kg

Samtliga värden i ovanstående tabell är erhållna genom tester enl Svenska Värmepumpsföreningens (SVEP) rekommendationer, EN 255, och är således också gjorda inkl cirkulationspumpar.

Mått & Anslutningar

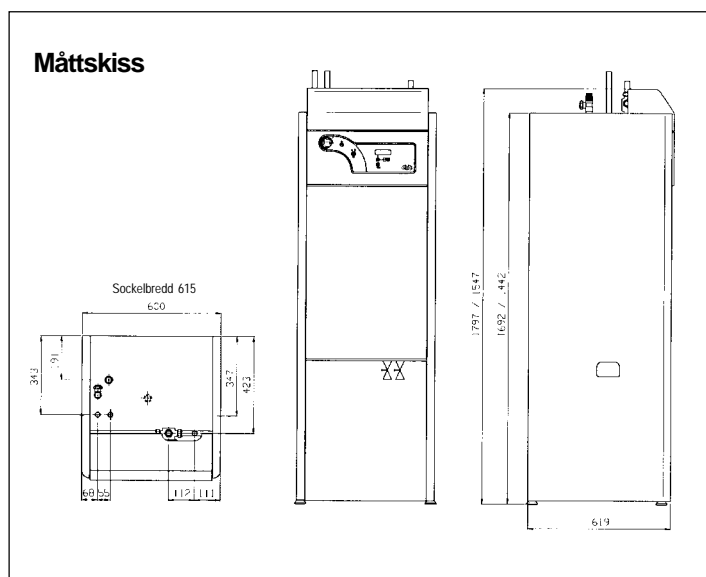
- 1 Expansionsanslutning Rp 3/4
- 2 Kallvattenanslutning ø22
- 3 Anslutning spilledning klämring 22
- 4 Varmvatten ø22
- 5 Radiatorframledning klämring 22
- 6 Radiatorretur ø22
- 7 Från berg/mark ø 28 (valfri sida)
- 8 Till berg/mark ø28 (valfri sida)
- 9 Anslutning el
- 10 Lyftmuff Rp 3/4

Leveransomfattning, Bipackas produkten:

Rumsgivare
 Utomhusgivare
 Framledningsgivare
 Brine Nivåkärl
 Säkerhetsventil 3 bar (brine)
 Säkerhetsventil 9 bar Tappvatten
 Ändförslutning Brinerör 2 st, kläm 28
 Installations- och Skötselanvisning
 Smutsfilter brinekets 1"
 Strömkanare

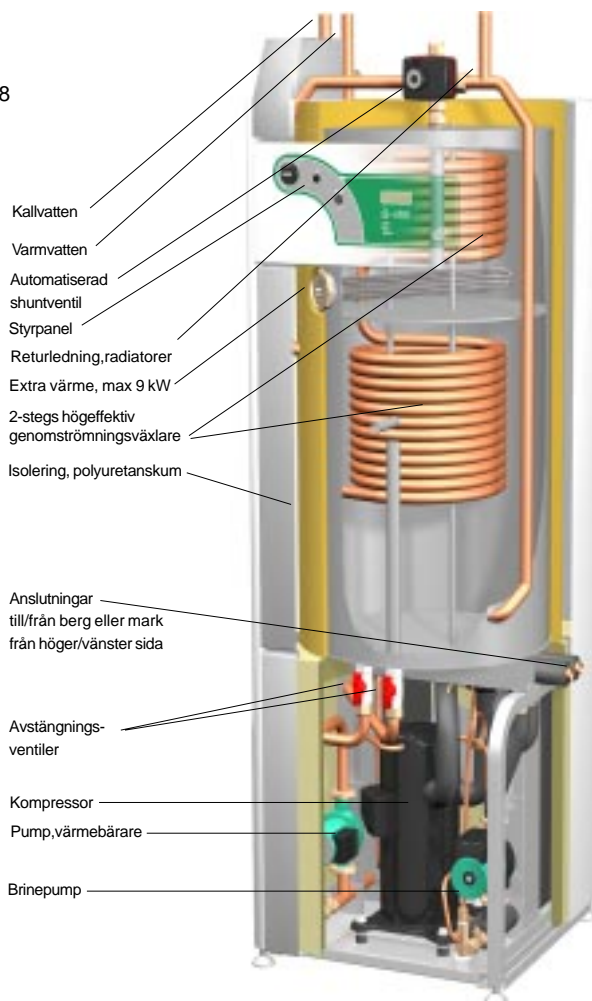
Tillbehör, beställes separat:

Expansionskärl 18 l, inkl vinkelkoppl o packn RSK 553 15 00
 Ljudhuv f kompressor
 Kalklösare AQUA, elektrisk RSK 624 63 25



Produkten uppfyller EN-direktiven:

LVD: 73/23/EEC och 93/68 EEC
 EMC: 89/336/EEC
 och är provad enligt EN255



Box 309, S-341 26 Ljungby
 Fax + 0372- 824 94